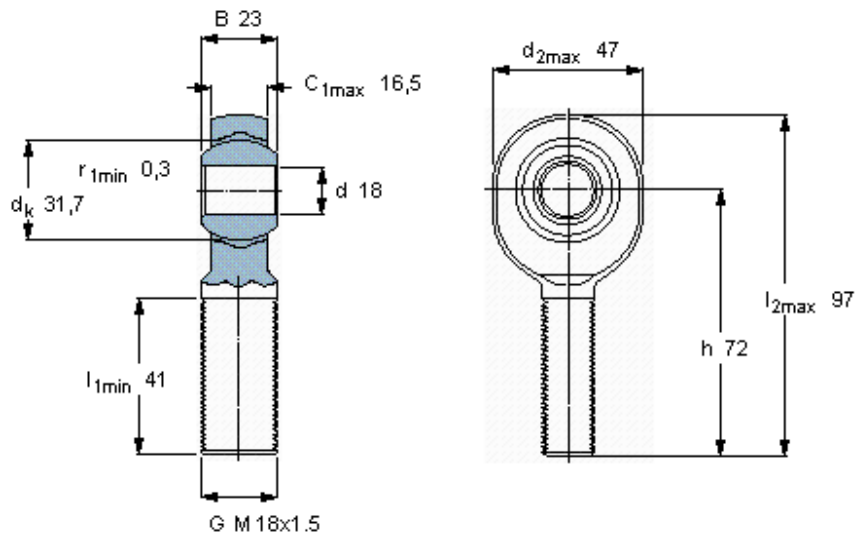


Kloubové hlavice nevyžadující domazávání, vnější závit

Základní rozměry				Úhel sklonu	Základní hodnoty zatížení		Označení	
d	d _{2 max}	B	G	h	±	dynamické C	statické C0	Koncovka pístnice s pravým nebo levým závitem
mm			M 18x1.5	6g	C1 max	stupně	kN	-
18	47	23			16,5	72	15	26
								41,5
								SAKB 18 F



Faktor specifického zatížení

K 50

Konstanta materiálu

K_M 530